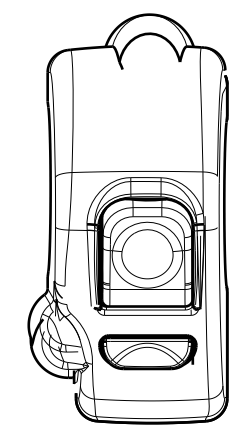
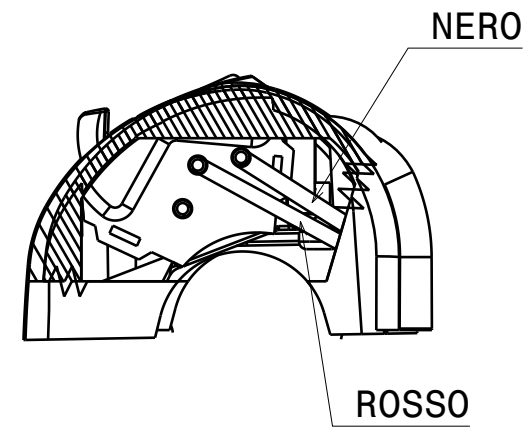
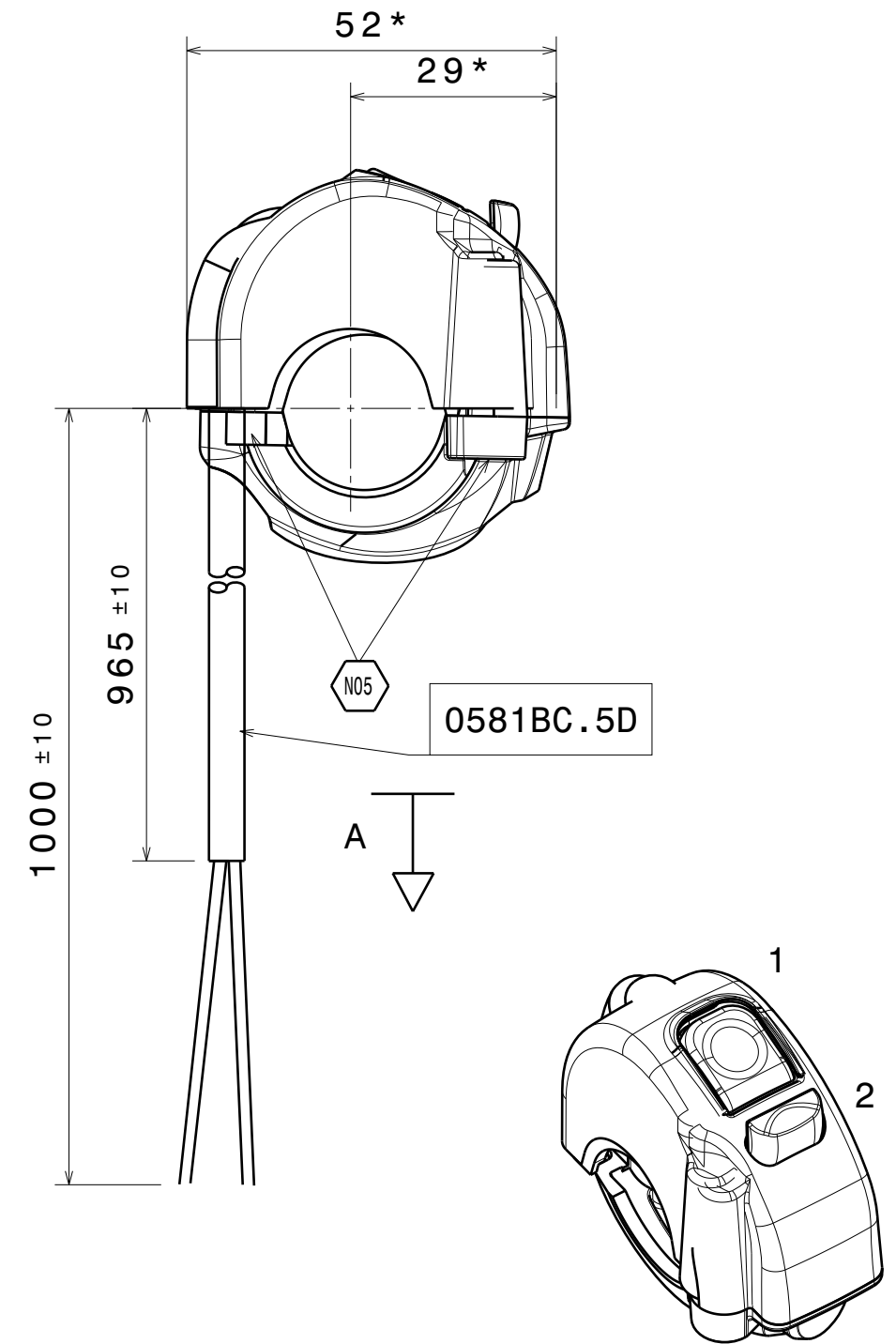
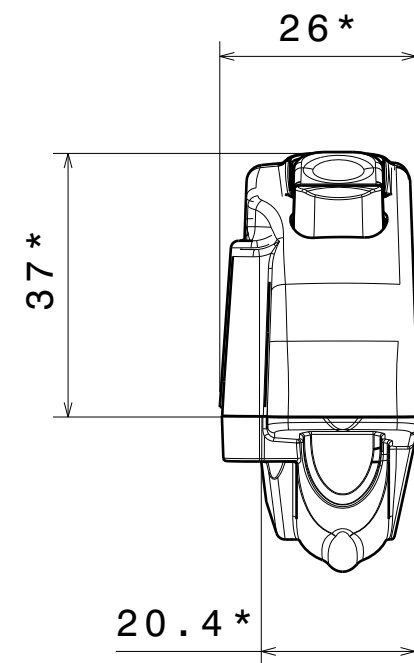
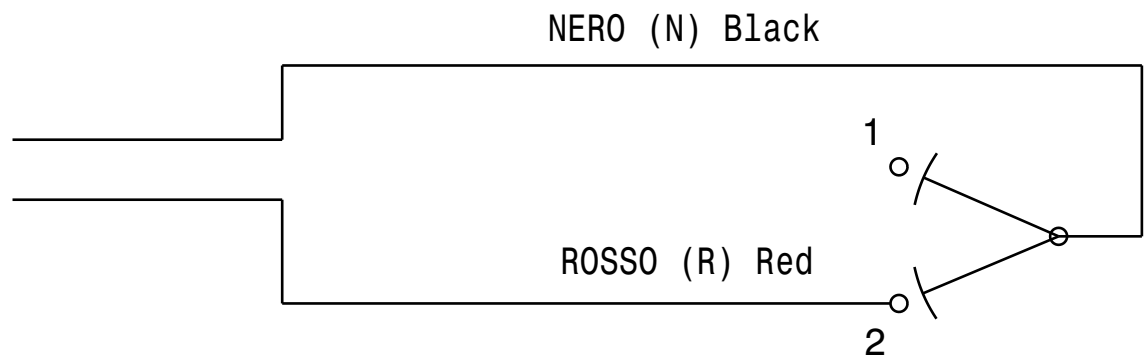


VISTA DA "A"



MAP SWITCH			
	N	R	TENS. NOM. Nom. voltage
2	○	○	
1			12V
CURRENT LOAD ⊗ = min 50mA / max 3 A ○ -			
FUNCTIONING FORCE 12N ± 3N			

0364B.5D.04	DISPOSITIVO CON CONFEZIONE IN SACCHETTO PER RICAMBIO Switch with spare packaging in plastic bag
0364AB.5D.03	DISPOSITIVO CON CONFEZIONE INDUSTRIALE IN CONTENITORI A RENDERE Switch with manufacturing packaging in returnable cases
0364AB.5D.01	DISPOSITIVO CON CONFEZIONE INDUSTRIALE IN SACCHETTO Switch with manufacturing packaging in plastic bag
CODICE part number	DENOMINAZIONE description

NOTE - Notes

N01	DISPOSITIVO ADATTO PER MANUBRI $\varnothing 22^{+0.3}_{-0.05}$ mm Switch suitable for handlebars $\varnothing 22^{+0.3}_{-0.05}$ mm	N05	COPPIA DI SERRAGGIO VITE : 2 ÷ 2.5 Nm Tightening torque: 2 ÷ 2.5 Nm
N02	CAVI IN RAME SEZ. 0.75 mm <sup>2</sup> Copper cable section 0.75 mm <sup>2</sup>	N06	* = LE PRESENTI QUOTE SONO INDICATIVE AI FINI DELL' INGOMBRO. * = Approximate overall dimensions
N03	RIVESTIMENTO CAVETTI IN VIPLA COLORATA DIAMETRO ESTERNO ISOLANTE ~ 2 mm Coloured polyvinyl chloride cable serving outside diameter: ~2mm		
N04	SIMBOLO TAMPOGRAFATO COLORE BIANCO White printed symbol		

SPECIFICA LAVORAZIONE	TOLLERANZE GENERALI DI LAVORAZIONE	QUOTE SCOST.	fino a 6	oltre 6 fino a 30	oltre 30 fino a 120	oltre 120 fino a 315	$\triangle$
			± 0.1	± 0.2	± 0.3	± 0.5	

REVISIONE	DATA	DESCRIZIONE	DATA	DIS.	APPR.	MODIFICA
Esp. rev.		Descrizione revisione disegno				

Il presente disegno e' 'proprietà' della DOMINO S.P.A. SIRTORI (LC) e senza permesso scritto della stessa, non potrà' comunque essere utilizzato per la costruzione dell' oggetto rappresentato, ne' venire comunicato a terzi o riprodotto. La Società' proprietaria tutela i propri diritti a termine di Legge.

DISEGNATO	DATA	APPROVATO	DATA	SCALA
SRN	24/09/10	FRG	24/09/10	1:1

<b>DISPOSITIVO DESTRO MAPPATURA</b>			domino s.p.a.
CLASSE FUNZIONALE	DISEGNO PROVVISORIO N°	REVISIONE	
DISEGNO N°			Esp. mod.
0364AB.5D.00-00			

formato A3

Descrizione modifica